

DYKA-FLASH!

DYKA-PMSU MANCHON COUPE-FEU

Nr ⑨



Lors d'un passage de voile pour des conduites utilitaires en matière synthétique (conduites, d'évacuation, etc.), il y lieu de prévoir une étanchéité au feu autour de la conduite qui passe le voile. La manchette **PROMASTOP®-U** fait cela pour vous. Un manchon coupe-feu universel, pour le passage de parois et de sols (dalles) en toute sécurité de tuyauteries en PVC, PE et PP et ceci jusqu'à un diamètre de 160mm. Pour les passages simples (une conduite) le seul critère retenu est le critère E (étanchéité au feu) et ce suivant la circulaire ministérielle du 15.04.2004.

Principe - Fonctionnement

Système d'étranglement: La fermeture du passage est obtenu par le développement (gonflement) du produit intumescent et ce à partir d'une augmentation de la température de +/- 120°C.

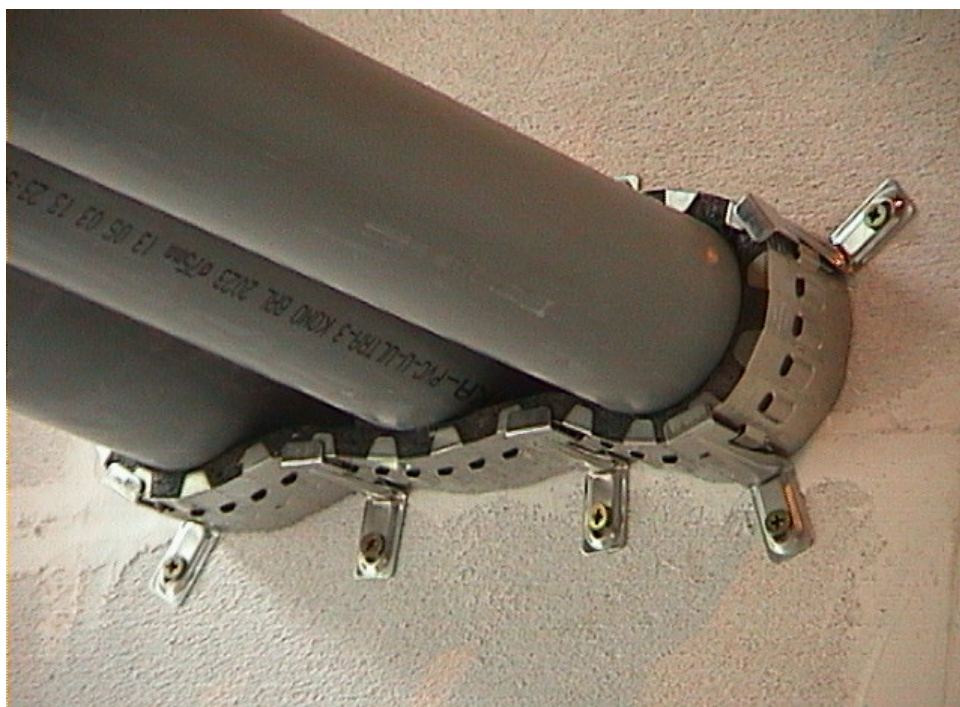
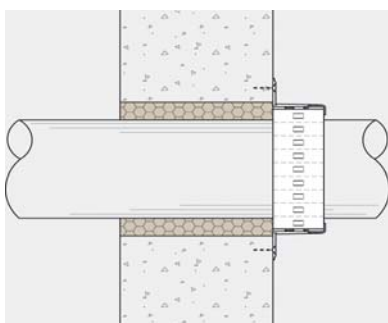
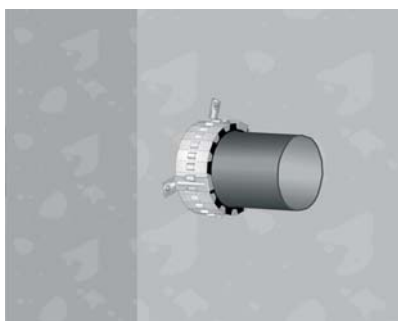
Exécution

Le manchon coupe-feu **PROMASTOP®-U** est vendu en rouleau (de maillons) et convient donc toujours. Les produits Promat sont connus par les bureaux d'études et organismes de contrôle, comme par exemple les services d'incendie. Le manchon **PROMASTOP®-A** est appliqué pour les diamètres > 160mm.

Plusieurs tuyaux les uns à côté des autres (diam. max 110mm) tombent sous la définition de passage multiple (dans la circulaire ministérielle) et doivent satisfaire aux exigences d'étanchéité au feu et d'isolation thermique.

Le coefficient EI 60 est obtenu en enveloppant un **PROMASTOP®-U** autour des tuyaux (max. 3)

Diamètre du tuyau Ø mm	40	50	56	63	75	80	90	110	125	160
Nombre de maillons /pc	15	17	18	20	22	24	25	29	33	40
Nombre de manchons dans 1 emballage	10	8	8	7	6	6	6	5	4	3



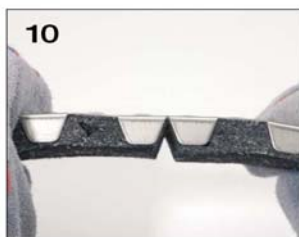
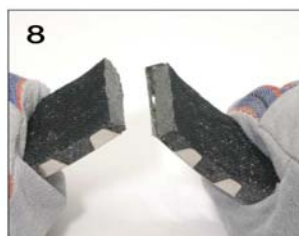
Vente Centrale - Usines:

SA DYKA PLASTICS

Nolimpark 4004, B-3900 Overpelt • Tel.: 011/80.04.25 • Fax: 011/64.42.46

E-mail: dyka.be@dyka.com • Web: www.dyka.com

DYKA-PMSU MANCHON COUPE-FEU



Montage

Est applicable de façon universelle. Dimensions: 50 x 12mm x 2250mm (=150 maillons).

Lors de l'installation, vous coupez avec un couteau Stanley le nombre de maillons désirés en fonction du diamètre de tuyau.

Fixez le manchon autour de la conduite avec les clips et les crochets de fixation (faisant partie de la fourniture). Convient aussi pour plusieurs tuyaux (diam. max. 110mm - max.3 tuyaux)

Contenu d'un emballage

PMSU Man.coupe-feu
Art Nr 1697500
Groupe de remise K23

- 150 maillons
- 16 clips de fixation
- 15 vis
- 15 chevilles

Info:

www.dyka.com

e-Shop

Open 24h/24h

Helpline

☎ 011-800.425

Avantage !

- développé spécialement pour l'installateur
- toutes les instructions de montage repris sur l'emballage
- un seul produit pour différentes applications
- résistant au feu de 30 à 120 min.
- testé avec 3 tuyaux jumelés (max. 110mm) et dalles à base de ciment
- le diamètre convient toujours
- faible développement au niveau du montage
- toutes les fixations repris dans l'emballage
- montage rapide grâce au système de maillons
- applicable sur matériaux pierreux ou à base de plâtre
- l'exécution robuste en acier inoxydable est résistante au vieillissement, insensible à l'humidité, et résistant aux agents chimiques



Tous les produits DYKA sont soumis en permanence à un contrôle par le fabricant conformément aux normes de produit en vigueur et aux prescriptions *ISO 9001*. Les produits de tuyauterie DYKA en PVC - PE et PP vous offrent la garantie de reprise de EMSO *RECYCLING*.

Votre distributeur DYKA: