

DYKA-FLASH!

N°6

MANCHONS DE SERRAGE EN PVC - DYKA

Lors des raccordements de systèmes d'égouts domestiques au réseau d'égouttage urbain, il n'est pas toujours possible de déterminer d'avance la position exacte de ces raccordements.

Des Tés peuvent résoudre le problème, mais il est impératif de connaître l'endroit exact du raccordement. Les manchons de serrage de DYKA par contre, offrent la possibilité de réaliser de façon simple des raccordements économiquement justifiés et parfaitement étanches, aussi bien lors de l'installation initiale que par après.

Lors de la pose du collecteur, le trou de montage est fait dans la position voulue à l'aide d'une scie à cloche. Puis le manchon de serrage est simplement fixé dans le trou. Pour cel, aucun outil spécial n'est nécessaire. Des fautes ou des erreurs de montage sont pratiquement exclues. Dès que le manchon de serrage est fixé vous disposez d'une jonction parfaitement étanche, et la suite du raccordement vers le point de dérivation peut être réalisé. Si les circonstances sont telles qu'un risque de tassement existe, il est conseillé d'utiliser un manchon de tassement.

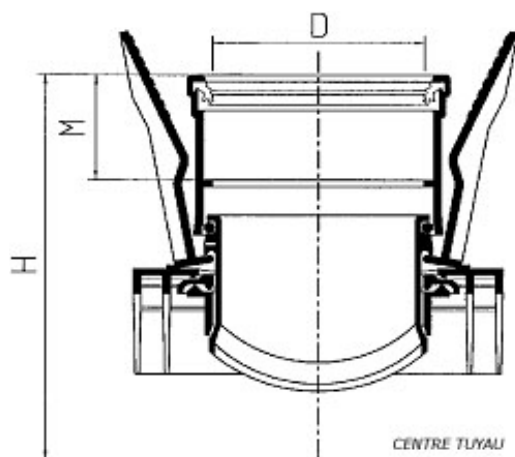


Les manchons de serrage sont à utiliser sur des conduites d'égouttage de la série SN4 ou SN8, normalisés BENOR.

Ø	Art N°	Prix brut(€)
200x125	3277500	30,64
250x125	3277607	30,64
315x125	3277704	30,64
400x125	3277801	30,64
250x160	3278107	54,66
315x160	3278204	54,66
400x160	3278301	54,66
500x160	3278409	54,66
630x160	3278504	54,66

Groupe de réduction K02

Dimensions			
Ø x D	D	H	M
200x125	125	231	64
250x125	125	256	64
315x125	125	289	64
400x125	125	331	64
250x160	160	260	67
315x160	160	293	67
400x160	160	335	67
500x160	160	385	67
630x160	160	450	67



Avantage !

- installation simple et flexible sur des égouts nouveaux ou existants
- gain de temps important: mise en œuvre facile
- travail sur mesure possible (manchon de serrage + manchon de tassement)
- étanchéité parfaite sur tuyaux SN4 et SN8

Manchon de serrage DYKA, votre garantie d'étanchéité!



Tous les produits DYKA sont soumis en permanence à un contrôle par le fabricant conformément aux normes de produit en vigueur et aux prescriptions ISO 9002 - Les produits de tuyauterie DYKA en PVC- PE et PP vous offrent la garantie de reprise de KURIO RECYCLING.

Votre distributeur DYKA:

Vente centrale - usine:

NV DYKA PLASTICS SA

Nolimpark 4004, B-3900 Overpelt • Tél.: 011/80.04.25 • Fax: 011/64.42.46

E-mail: dyka.be@dyka.com • Web: www.dyka.com

TEXTE NÉERLANDAIS AU VERSO

DYKA PLASTICS – VOTRE PARTENAIRE EN CONDUITES SYNTHÉTIQUES